



Absicherung Abwurfkanal Entmistungsschieber

BauDetails *Nr. 10*



Abwurfkanäle/-schächte müssen gegen Hineinstürzen von Personen gesichert sein, z. B. durch Umwehrung oder durch klappbare durchtrittssichere Abdeckung oder geeignete Roste im befahr- und begeharen Bereich (VSG 2.8 § 3). Zusätzlich werden in der Praxis Abschaltvorrichtungen beim Entmistungsschieber eingesetzt, z. B. Not-Aus-Taster, elektronische Zugkraftbegrenzungen und Pulszonen/-Schrittschaltungen.

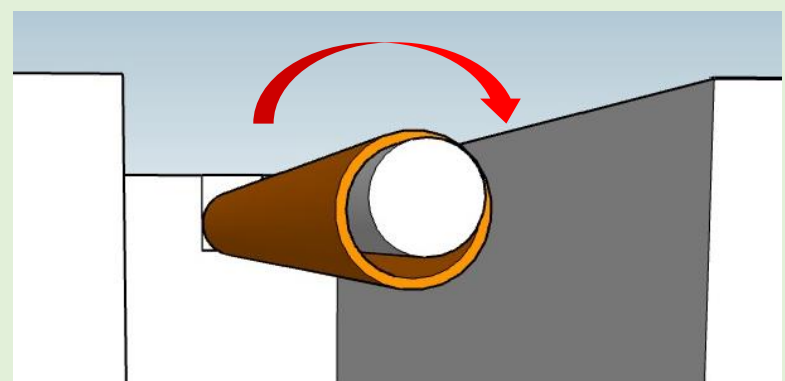
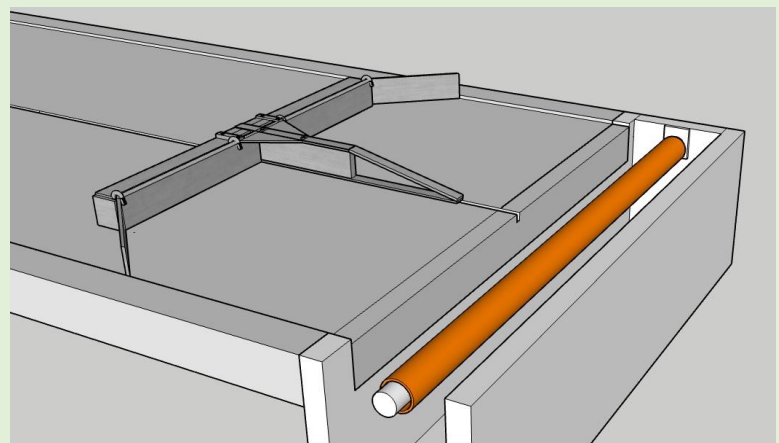
Da es bei dem vorgeschriebenen Freiraum von 50 cm zwischen Schieber und festen Gebäudeteilen grundsätzlich nicht ausgeschlossen ist, dass Tiere, besonders Jungtiere vom Schieber unter Abtrennungen hindurch bis zum Abwurfschacht mitgenommen werden, kann eine einfache Konstruktion **zusätzliche** Absicherung schaffen.

Variante 1: Rohrkonstruktion mit einem frei beweglichem KG-Rohr

Das KG-Rohr wird über ein stabiles Stahlrohr geschoben. Durch die lose Anbringung kann es sich frei bewegen und rotieren.

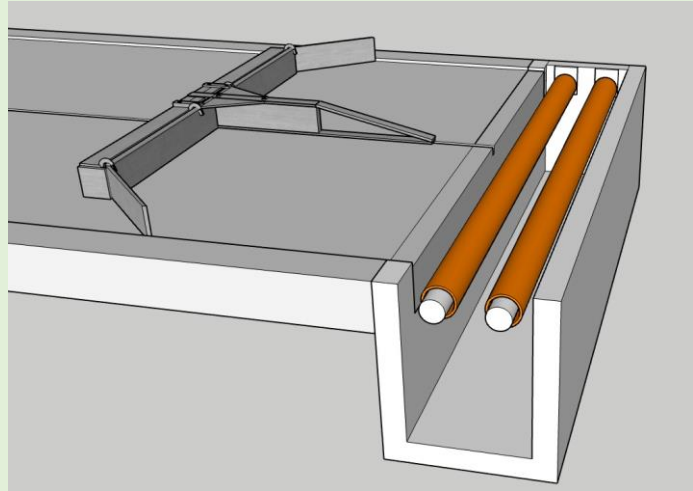
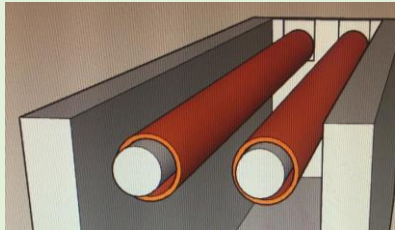
Dadurch wird die Verstopfungsgefahr am Abwurfschacht verringert.

Gleichzeitig wird jedoch die Öffnungsweite des Kanals deutlich reduziert, so dass die Gefahr des Hineinstürzens von Tieren minimiert ist und die Funktionsfähigkeit voraussichtlich nicht beeinträchtigt wird.



Variante 2: Rohrkonstruktion mit zwei frei beweglichen KG-Rohren

Dieselbe Grundkonstruktion kann auch mit zwei Rohren umgesetzt werden.



WICHTIG: Das KG-Rohr stellt keinen Ersatz für die Umwehrung dar!!! Dies muss zusätzlich durch entsprechende Absicherungen (z. B. Umwehrung, klappbare durchtrittsichere Abdeckung) erfolgen, denn obwohl durch die Rohrkonstruktion die Spaltweite verringert ist, birgt der Abwurfbereich eine Unfall- und damit eine Verletzungsgefahr, weil das Rohr zur Seite ausweichen und sich drehen kann!

Praxisbilder



Betrieb Waser, Dierikon, CH



EIP Betrieb Böhm



Weiterführende Literatur

Technische Information 5: Anforderungen an Schieber-Entmistinganlagen. Herausgeber: Sozialversicherung für Landwirtschaft, Forsten und Gartenbau → <http://www.svlfg.de/>

Bei weiteren Fragen zur Ausführung, Anbietern, Kosten, Vor- und Nachteilen, dürfen Sie uns gerne kontaktieren:

EIP@agriconcept.de

