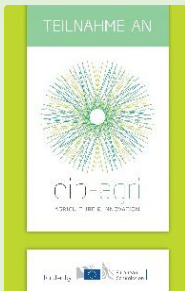




## Harrinne - Dimensionierung

## BauDetails *Nr. 1*



In dieser Zusammenstellung sind die Baudetails zur Ausführung der Harrinne bei Laufgangausführungen mit Harnableitung beschrieben. Die Berechnungen zur Dimensionierung gehen auf das ART Baumerkblatt Rindvieh 01.09 Dimensionierung Harnsammelrinne zurück. Es wird mit 100 und 70 % Tierbesatz im Fressgang gerechnet.

### BEISPIELBERECHNUNG DIMENSIONIERUNG HARNSAMMELRINNE PRAXISBETRIEB

- 236 Milchkühe → Halbe Herde: 118 Tiere (2 Futterachsen)
- Fressgang (ohne erhöhten Fressstand) 4,80 m \* 72 m

#### 1. 100 % der Tiere im Fressgang

- **Querschnittsfläche Harnsammelrinne bei 20 Entmistungsvorgängen/ Tag**  
 $(35 l^1 - 7 l^2 + 10,5 l^3) * 1^4 + (12 l^5 * 2,44 m^{26}) * (118^7 / 72 m^8 / 20^9) * 10^{10} = 62,49 \text{ cm}^2$
- **Querschnittsfläche Harnsammelrinne bei 24 Entmistungsvorgängen/ Tag = 58,49 cm<sup>2</sup>**

#### 2. 70 % der Tiere im Fressgang

- **Querschnittsfläche Harnsammelrinne bei 20 Entmistungsvorgängen/ Tag**  
 $(35 l^{11} - 7 l^{12} + 10,5 l^{13}) * 0,7^{14} + (12 l^{15} * 2,44 m^{216}) * (118^{17} / 72 m^{18} / 20^{19}) * 10^{20} = 46,07 \text{ cm}^2$
- **Querschnittsfläche Harnsammelrinne bei 24 Entmistungsvorgängen/ Tag = 38,39 cm<sup>2</sup>**
- **Querschnittsfläche Harnsammelrinne bei 10 Entmistungsvorgängen/ Tag = 92,15 cm<sup>2</sup>**

<sup>1</sup> Harnanfall/Kuh/Tag

<sup>2</sup> Auf der Fläche verbleibender Harn

<sup>3</sup> Unregelmäßiger Harnanfall

<sup>4</sup> Tieraufenthalt im Fressgang 100% (1)

<sup>5</sup> 12 l/m<sup>2</sup> Regenwasseranfall im integrierten Laufhof

<sup>6</sup> Fläche/ Kuh auf dem integrierten Laufhof

<sup>7</sup> Tierzahl

<sup>8</sup> Länge Laufgang

<sup>9</sup> Anzahl Entmistungsvorgänge/ Tag

<sup>10</sup> Umrechnungsfaktor von l Harnanfall pro m Harrinnenlänge in cm<sup>2</sup> Querschnittsfläche

<sup>11</sup> Harnanfall/Kuh/Tag

<sup>12</sup> Auf der Fläche verbleibender Harn

<sup>13</sup> Unregelmäßiger Harnanfall und für Kot in der Harnsammelrinne

<sup>14</sup> Tieraufenthalt im Fressgang 70% (0,7)

<sup>15</sup> 12 l/m<sup>2</sup> Regenwasseranfall im integrierten Laufhof

<sup>16</sup> Fläche/ Kuh auf dem integrierten Laufhof

<sup>17</sup> Tierzahl

<sup>18</sup> Länge Laufgang

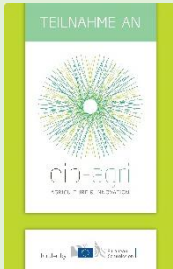
<sup>19</sup> Anzahl Entmistungsvorgänge/ Tag

<sup>20</sup> Umrechnungsfaktor von l Harnanfall pro m Harrinnenlänge in cm<sup>2</sup> Querschnittsfläche



## Harnrinne - Dimensionierung

## BauDetails *Nr. 1*



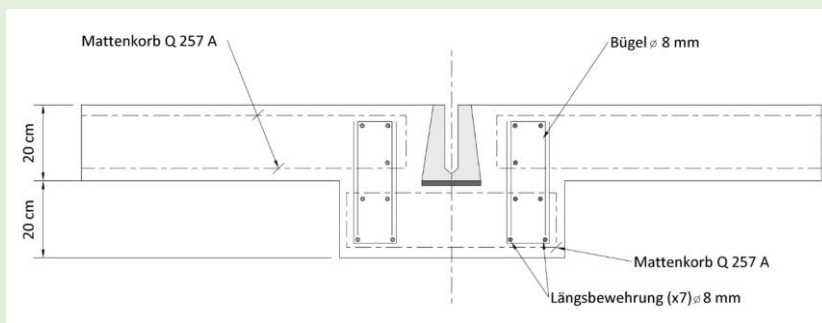
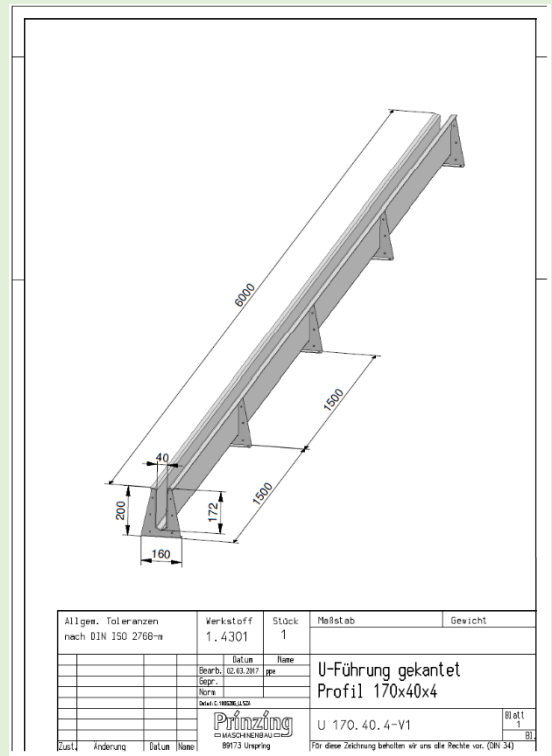
Querschnittsfläche U-Schienen Fa. Prinzing:

**Tiefe U-Schiene 170\*40 mm:** → **68 cm<sup>2</sup> Querschnittsfläche**  
**Harnsammelrinne**

**Tiefe U-Schiene 100\*40 mm:** → **40 cm<sup>2</sup> Querschnittsfläche**  
**Harnsammelrinne**

### FAZIT:

**IM FRESSGANG DIE 170\*40 MM U-SCHIENE (EDELSTAHLAUSFÜHRUNG),  
 IN DEN ANDEREN LAUFGÄNGEN DIE 100\*40 MM U-SCHIENE (EDELSTAHL ODER FEUERVERZINKT)  
 VERWENDEN**



**170 mm HARNRINNE - BEWEHRUNGSMUSTER** (Zeichnung M. Ochs, Fa. Rudolf Hörmann GmbH & Co.KG)

**170 MM HARNRINNE – DETAIL**  
 (Zeichnung Fa. Peter Prinzing GmbH)

Bei weiteren Fragen zur Ausführung, Anbietern, Kosten, Vor- und Nachteilen, dürfen Sie uns gerne kontaktieren:

EIP@agriconcept.de

